

## Rapido ABATIDOR RAPIDO 6GN1/1 30/30 kg (R290)

ARTÍCULO # \_\_\_\_\_

MODELO # \_\_\_\_\_

NOMBRE # \_\_\_\_\_

SIS # \_\_\_\_\_

AIA # \_\_\_\_\_



**111326 (ZBFA61TE)**

Abatidor de temperatura Rapido 30/30 kg, 6 GN 1/1 o 600x400 mm (12 niveles paso 30 mm) con control de pantalla táctil y encimera - R290

### Descripción

#### Artículo No.

- Abatidor de temperatura con interfaz completa de pantalla táctil de alta resolución, multilingüe.
- Para 6 bandejas GN 1/1 o 600x400 mm.
- Capacidad de carga: abatimiento 30 kg; congelación 30 kg. Hasta 8 cubetas para helado de 6,5 l cada una (360 x 250 x 80h mm).
- Sistema de distribución de aire AirFlow para obtener el máximo rendimiento con 7 niveles de velocidad del ventilador.
- Modos de abatimiento/congelación: Automático (10 familias de alimentos con más de 100 variantes diferentes preinstaladas); Programas (se pueden almacenar un máximo de 1000 programas y organizarlos en 16 categorías diferentes); Manual (ciclos de enfriamiento suave, enfriamiento intenso, congelación, mantenimiento, enfriamiento turbo y ciclos lite hot); Ciclos especiales (enfriamiento Cruise, fermentación, fermentación retardada, descongelación rápida, Sushi y Sashimi, enfriamiento sous-vide, helados, yogur y chocolate).
- Funciones especiales: enfriamiento/congelación MultiTimer, Make-it-Mine para personalizar la interfaz, Match para conectar con hornos combinados Magistar, SoloMio para personalizar la página de inicio, agenda Calendar.
- Estimación del tiempo restante para ciclos controlados por sonda basados en técnicas de inteligencia artificial (ARTE 2.0).
- Descongelación y secado automáticos y manuales.
- Puerto USB para descargar datos, programas y configuraciones HACCP. Preparado para conectividad.
- Sonda de temperatura de sensor múltiple de 3 puntos.
- Construcción en acero inoxidable.
- Esquinas internas redondeadas.
- Unidad de refrigeración incorporada.
- Gas refrigerante R290.
- Rendimiento garantizado a temperaturas ambiente de +43 °C (clase climática 5).
- Preparado para conectividad (opcional): permite el acceso en tiempo real al aparato, la posibilidad de compartir recetas y monitorear información, como estado, estadísticas, datos HACCP, consumos y recibir alertas de servicio técnico

### Características técnicas

- Ciclo de abatimiento rápido: 30 kg desde +90 °C hasta +3 °C en menos de 90 minutos.
- Manteniéndose a +3 °C para enfriar o -22 °C para congelar, se activa automáticamente al final de cada ciclo, para ahorrar energía y mantener la temperatura deseada (la activación manual también es posible).
- Ciclo de congelación: 30 kg desde 90°C hasta -41°C.
- Ciclo X-Freeze (+ 10 °C a -41 °C): ideal para la congelación rápida de todo tipo de alimentos (crudos, a media cocción o completamente cocidos).
- Ciclo Lite-Hot (+ 40 °C a -18 °C): ideal para preparaciones de calentamiento suaves.
- El modo automático incluye 10 familias de alimentos (carne, pollo, pescado, salsas y sopas, verduras, pasta / arroz, pan, panadería salada y dulce, postre, enfriamiento rápido de bebidas) con más de 100 variantes preconfiguradas. A través de la fase de de
- Enfriamiento turbo: la enfriadora funciona continuamente a la temperatura deseada; Ideal para la producción continua.
- Ciclos especiales: - Cruise Cycle establece automáticamente los parámetros para el enfriamiento más rápido y mejor (funciona con la sonda) - Prueba - Prueba retrasada - Descongelación rápida - Sushi y Sashimi (alimentos sin anisakis) - Chill Sous-vi
- Modo de programas: se puede almacenar un máximo de 1000 programas en la memoria del enfriador, para recrear exactamente el mismo estándar alto en cualquier momento. Los programas se pueden agrupar en 16 categorías diferentes para organizar mejor el menú.
- Función MultiTimer para gestionar hasta 20 ciclos de enfriamiento diferentes al mismo tiempo, mejorando la flexibilidad y garantizando excelentes resultados. Se pueden guardar hasta 200 programas MultiTimer.
- Con el sistema de distribución de aire Airflow se logra el máximo rendimiento en la uniformidad de cocción y el control de la temperatura, gracias a un diseño especial de la cámara de cocción que combina un ventilador de velocidad variable de alta precisión
- Ventilador con 7 niveles de velocidad. El ventilador se detiene en menos de 5 segundos cuando se abre la puerta.
- 3 sensores, sonda multisensor de temperatura mide la temperatura exacta garantizando la seguridad alimentaria y una alta precisión.
- Estimación del tiempo restante para ciclos dirigidos por sonda basados en técnicas de inteligencia artificial (ARTE 2.0) para una planificación más sencilla de las actividades.
- Funciones de pre-enfriamiento y precalentamiento personalizables
- Desescarche y secado automático.
- Rendimiento garantizado a temperaturas ambiente de + 43 °C (clase climática 5).
- Estructura interna polivalente apta para gastronomía, bandejas de panadería o cubetas para helados.

### Construcción

- Unidad de refrigeración incorporada.
- Cámara interna higiénica sin costuras con todas las

### Aprobación:

- esquinas redondeadas para facilitar la limpieza.
- Evaporador con protección antioxidante.
- Válvula solenoide para gestionar automáticamente la presión del gas en el circuito termodinámico.
- Componentes principales en acero inoxidable AISI 304.
- Motores y ventilador protegidos a prueba de agua IP54.
- Panel abisagrado de ventilación para el acceso al evaporador para la limpieza.
- Junta magnética desmontable con diseño higiénico.
- Tope de la puerta para mantener la puerta abierta y evitar la formación de malos olores.
- Marco de la puerta con calefacción automática.

## Interfaz de Usuario y Gestión de Datos

- SoloMio le permite al usuario agrupar las funciones favoritas en la página de inicio para un acceso inmediato.
- Interfaz de pantalla táctil completa de alta resolución (traducida a más de 30 idiomas) - Panel táctil intuitivo con iconos en color.
- Posibilidad de subir fotos o imágenes para los iconos, para personalización completa de ciclos.
- Permite la personalización completa o el bloqueo de la interfaz de usuario.
- Calendario funciona como una agenda en la que el usuario puede planificar el trabajo diario y recibir alertas personalizadas para cada tarea.
- Con la función Match, el horno y el abatidor se conectan entre sí y se comunican para guiar al usuario a través del proceso de cocción y abatimiento optimizando el tiempo y la eficiencia (requiere un accesorio opcional).
- Puerto USB para descargar datos HACCP, compartir programas del abatidor y configuraciones fáciles de usar.
- Conectividad lista para el acceso en tiempo real a los dispositivos conectados desde el control remoto y HACCP (requiere un accesorio opcional).
- Entrenamientos y guías de materiales de apoyo de fácil acceso mediante el escaneo de QR-Code con cualquier dispositivo móvil.
- Visualización automática del consumo al final del ciclo.

## Sostenibilidad

- Zero Waste ofrece a los chefs consejos útiles para minimizar el desperdicio de alimentos. Zero Waste es una biblioteca de recetas automáticas que tiene como objetivo:
  - dar una segunda vida a los alimentos crudos próximos a su fecha de caducidad (por ejemplo: de la leche al yogur)
  - obtener platos auténticos y sabrosos a partir de frutas y verduras demasiado maduras (normalmente no se consideran apropiadas para la venta)
  - promover el uso de alimentos típicamente desechados (por ejemplo: cáscaras de zanahoria).

## accesorios incluidos

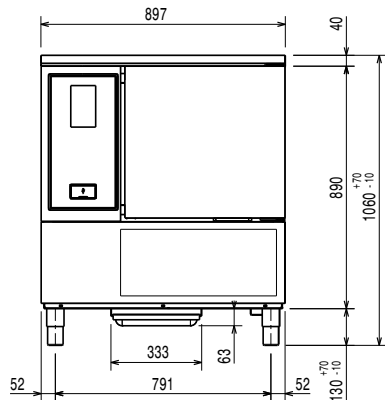
- 1 de Top para Abatidor/Congelador 6 GN 1/1 PNC 880581

## accesorios opcionales

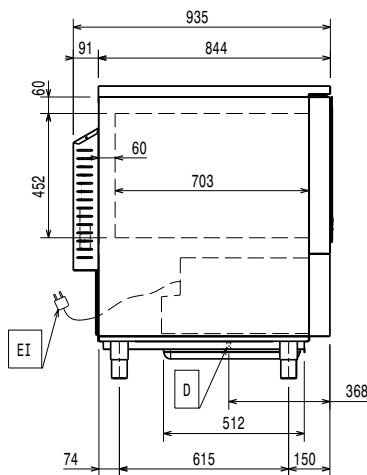
- Kit de apilado para horno 6 GN 2/1 sobre Abatidor/Congelador 6 GN 1/1 H=100MM PNC 880565
- Kit de sonda 3 sensores para Abatidor/ Congelador PNC 880567

- Set de 5 guías en acero inoxidable para abatidor/Congelador 6-10 gn 1/1 PNC 880587
- 4 Ruedas ajustables para Abatidor/ Congelador PNC 880589
- 4 ruedas para torre de abatidor con horno encima PNC 880676
- 4 ruedas para abatidor congelador PNC 881284
- Parrillas de acero inoxidable AISI 304 - GN 1/1 PNC 922017
- Rejilla para horno en acero inoxidable AISI 304 - GN 1/1 PNC 922062
- Rejilla de panadería / pastelería de acero inoxidable AISI 304 400x600mm PNC 922264
- Módulo IoT para hornos Magistar y abatidores/congeladores Rapido PNC 922421
- ROUTER DE CONECTIVIDAD (WiFi y LAN) PNC 922435
- Estructura móvil para 6xGN1/1, paso 65mm (std) PNC 922600
- Estructura móvil para 5xGN1/1, paso 80mm PNC 922606
- Estructura de bandejas de pastelería con ruedas, para hornos 6 1/1 GN, paso 80mm (5 bandejas). Apta para bandejas de pastelería 600x400 PNC 922607
- Carro para estructura móvil para hornos y abatidor/ congelador 6&10 GN 1/1 PNC 922626
- Soporte de sonda para líquidos PNC 922714

**Alzado**

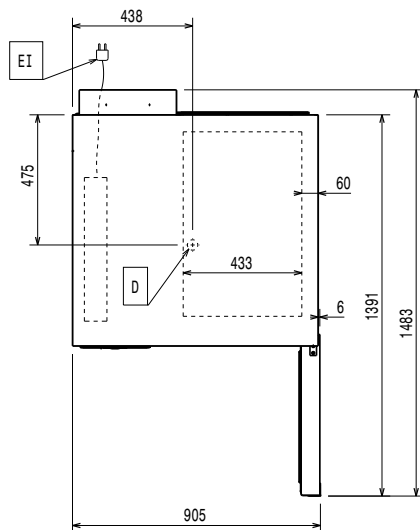


**Lateral**



**D** = Desagüe  
**EI** = Conexión eléctrica (energía)

**Planta**



**Eléctrico**

Circuit breaker required

<b>Suministro de voltaje</b>	380-415 V/3N ph/50 Hz
<b>Potencia eléctrica max.:</b>	2.7 kW
<b>Poder de calefacción:</b>	0.9 kW

**Agua**

<b>Tamaño de la línea de desagüe:</b>	1"1/2
<b>Presión, bar mín.:</b>	0

**Instalación**

**Clearance:** 5 cm on sides and back.

Please see and follow detailed installation instructions provided with the unit

**Capacidad**

<b>Máxima capacidad de carga:</b>	30 kg
<b>Número/tipo de rejillas</b>	6 (GN 1/1; 600x400)
<b>N° y tipo de recipientes:</b>	8 (360x250x80h)

**Info**

<b>Bisagras de la puerta</b>	Derecho
<b>Dimensiones externas, ancho</b>	897 mm
<b>Dimensiones externas, fondo</b>	937 mm
<b>Dimensiones externas, alto</b>	1060 mm
<b>Peso neto</b>	169 kg
<b>Peso del paquete</b>	185 kg
<b>Volumen del paquete</b>	1.29 m <sup>3</sup>

**Datos de Refrigeración**

Built-in Compressor and Refrigeration Unit

<b>Potencia de refrigeración a la temperatura de evaporación</b>	-10 °C
<b>Temperatura de operación mín.:</b>	16 °C
<b>Temperatura de operación máx.:</b>	40 °C
<b>Tipo de refrigeración del condensador:</b>	AIRE

**Información de Producto (Reglamento Delegado EU 2015/1095)**

Test performed in a test room at 30°C to chill/ freeze (+10°C/-18°C) a full load of 40mm deep trays filled with mashed potatoes evenly distributed up to a height of 35 mm at starting temperature between 65° and 80°C within 120/270min.

<b>Tiempo de abatimiento (+65° C a +10°C):</b>	74 min
<b>Capacidad de carga (abatimiento):</b>	30 kg
<b>Tiempo de congelación(+65° C a -18°C):</b>	252 min
<b>Capacidad de carga (congelación):</b>	30 kg

**Sostenibilidad**

<b>Tipo de refrigerante:</b>	R290
<b>Índice GWP:</b>	3
<b>Potencia de refrigeración</b>	4837 W



## **Rapido** **ABATIDOR RAPIDO 6GN1/1** **30/30 kg (R290)**

<b>Potencia de refrigeración</b>	4837 W
<b>Peso del refrigerante (unidad 1, unidad 2):</b>	140g; 140g
<b>Consumo energético, ciclo (abatimiento):</b>	0.0957 kWh/kg
<b>Consumo energético, ciclo (congelación):</b>	0.2669 kWh/kg



**Rapido**  
**ABATIDOR RAPIDO 6GN1/1 30/30 kg (R290)**

La Empresa se reserva el derecho de modificar especificaciones sin previo aviso

2026.04.09